



EQUIPOS  
DE ALTAS  
PRESTACIONES

RIMSA

LÁMPARAS DE

CIRUGÍA Y

RECONOCIMIENTO

**dh** material  
médico

## TIPOS

- ▶ ÚNICA
- ▶ U29
- ▶ PENTALED
- ▶ QUATTROLUCI
- ▶ SATURNO
  
- ▶ PRIMAFIX
- ▶ PRIMAFLEX
- ▶ ALFA FIX
- ▶ ALFA FLEX
- ▶ L88 LED M

# LÁMPARAS DE CIRUGÍA



UNICA

Tras su octogésimo aniversario, RIMSA afirma de nuevo su singularidad, avalada por un récord mundial: el diseño de la primera lámpara quirúrgica LED (patente, 9/2002), vuelve a ser pionera con UNICA, una lámpara diseñada para mejorar la iluminación de quirófano. Los conceptos "Luz blanca sin sombras de color" y "Luz indirecta", ya establecidos en la serie anterior, ahora se mejoran con la innovadora tecnología 2R, de doble reflexión, que permite la propagación de la luz sin deslumbramientos.

Sólo los que tienen una gran historia, se atreven hacer grandes cambios.

1936-2022

86

AÑOS



Cúpula delgada y perfectamente equilibrada para garantizar un fácil y estable ajuste, también ofrece una fácil limpieza.



El corazón de la lámpara consta de dos circuitos LED, separados con una técnica de 20 LED y otro lateral con 64 LED que están equipados con lentes esféricas. La lámpara modelo 860 tiene 3 circuitos adicionales con 40 LED cada uno. Los LEDs están soldados con técnica automatizada en circuitos de aluminio, para optimizar la gestión térmica y garantizar eficacia luminosa sin necesidad de incluir funciones electrónicas adicionales.



La electrónica controla las funciones de alimentación y de ajuste de la luz, cambio de temperatura, cambio del diámetro de la luz a dos anchos, luz de endoscopia y luz de cortesía. Opcionalmente, es posible conectar hasta la gestión integrada del quirófano y las señales de vídeo pueden transmitirse vía Wi-Fi.

# LÁMPARAS DE CIRUGÍA



UNICA



UNICA simplemente, es una obra maestra. La luz sin deslumbramientos crea relajación visual, reduce la fatiga y aumenta el estado de alerta. Alta calidad de iluminación artificial para el cirujano y el personal médico. La luz debe estar libre de deslumbramiento directo e indirecto y no crear efectos de sombras coloreadas.

UNICA utiliza LED blancos con 7 temperaturas de color:  
3800, 4000, 4200, 4400, 4600, 4800, 5000 (°K).

También es posible seleccionar dos diámetros de la superficie iluminada en función de la especialidad de la operación a realizar. Un sistema electrónico enciende un grupo de LED adicionales que, reflejados en los espejos elípticos, crea dos diámetros de luz diferentes. Para endoscopia y operaciones de campo operatorio concentrado, está activa la función Endoled, que proporciona una luz suave, de alta intensidad y una excelente tonalidad, para iluminar la zona de trabajo.



Con UNICA se puede personalizar la luz de forma muy sencilla. Se ha prestado especial atención al impacto visual, para evitar la sensación de ceguera que se experimenta al pasar de una zona muy iluminada a una zona periférica no iluminada y se ha creado una zona intermedia para que el ojo pueda adaptarse al cambio de luz.

## UNICA 860/520

### SU MEJOR ALIADO EN EL QUIRÓFANO

Las cúpulas se han diseñado con un módulo LED central que permite alcanzar una mayor profundidad en la iluminación. Esta función está pensada para que el cirujano pueda operar con rigurosa iluminación 3D.



Intensidad de la luz : 160.000 a 1m./cada cúpula

Temperatura de color 3.800 a 5.000 °K

REF. 4047UNICA860SO	Anclaje a techo
REF. 4047UNICA520PI	Base rodable
REF. 4047UNICA520SO	Anclaje a techo
REF. 4047UNICA520+520	Doble lámpara techo

QR  
WEB





UNICA 860  
De techo



UNICA 860 + 520  
Doble lamp. de techo



UNICA 520  
De techo



UNICA 520  
Base rodable



UNICA 520 + 520  
2 Lámp. de techo

## DATOS TÉCNICOS

	UNICA 860	UNICA 520
Intensidad lumínica	160.000 lux a 1 m	160.000 lux a 1 m
Diámetro cúpula	86 cm	52 cm
Tipo de luz	Indirecta	Indirecta
Temperatura de color	3.800 a 5.000 °K	3.800 a 5.000 °K
Índice de reproducción cromática	97 Ra	96 Ra
Diámetro del campo iluminado	210-380 mm	210-350 mm
Profundidad de iluminación IEC 60601-2-41 (L1+L2) al 60%	620 mm	490 mm
Profundidad de iluminación IEC 60601-2-41 (L1+L2) al 20%	850 mm.	1030 mm
Energía radiada total cuando la luz alcanza el máximo nivel	580 W/m <sup>2</sup>	580 W/m <sup>2</sup>
Relación entre la energía radiada Ee y la iluminancia Ec	3,68	3,68
Vida útil de los LEDs	>60.000 horas	>60.000 horas
Intensidad lumínica ajustable	40.000 -160.000 lux	40.000 -160.000 lux
Consumo eléctrico	130 W, 150 VA.	53 W- 60 VA.
Peso de producto: techo, techo doble, pie y pie con batería	55,90,--,--Kg	45,75,50,60 Kg

## ACCESORIOS



### UNA CÓMODA LUZ QUIRÚRGICA

La U29 es una lámpara de alto rendimiento y con un diseño compacto y ergonómico que brinda una gran comodidad de trabajo al cirujano.



Intensidad de la luz: 160.000 a 1m.

Temperatura de color 4.500 a 5.000 °K

REF. 4047U29PI	Base rodable
REF. 4047U29SO	Anclaje a techo
REF. 4047U29+U29	Doble lámpara techo

QR  
WEB





U29  
De techo



U 29 + U 29  
Doble brazo de techo



U29  
Base rodable

## DATOS TÉCNICOS

	U 29
Intensidad lumínica	160.000 lux a 1 m
Diámetro cúpula	52 cm
Tipo de luz	Indirecta
Temperatura de color	4.500 a 5.000 °K
Índice de reproducción cromática	96 Ra
Diámetro del campo iluminado	140-230 mm
Profundidad de iluminación IEC 60601-2-41 (L1+L2) al 60%	490 mm
Profundidad de iluminación IEC 60601-2-41 (L1+L2) al 20%	1350 mm
Energía radiada total cuando la luz alcanza el máximo nivel	580 W/m <sup>2</sup> .
Relación entre la energía radiada Ee y la iluminancia Ec	3,68
Vida útil de los LEDs	>60.000 horas
Intensidad lumínica ajustable	32.000 - 160.000 lux
Consumo eléctrico	48 W- 56 VA.
Peso de producto: techo, techo doble, pared, pie y pie con batería	45, 75, 50, 60 Kg

## ACCESORIOS



ESPECIAL LÁMPARAS CIRUGÍA Y RECONOCIMIENTO

93 864 37 07 - [www.dhmaterialmedico.com](http://www.dhmaterialmedico.com)

**dh** material  
médico

## PENTALED 30 E/30 EL

### LÍNEA ALTAMENTE INNOVADORA

Pentaled 30E se recomienda para uso en quirófanos donde se requiera una lámpara pequeña para evitar interferir con otros equipos aéreos. Es particularmente útil en cirugías orales, maxilofaciales y cirugía plástica estética. Innovación y ergonomía con conceptos consolidados como luz blanca y luz indirecta.



Intensidad lumínica: 160.000lux a 1m

Temperatura de color 4.500-5.000 °K

REF. 4047PENTA30EPI  
REF. 4047PENTA30ESO  
REF. 4047PENTA30EPA  
REF. 4047PENTA30E+30E

Base rodable  
Soporte a techo  
Anclaje a pared  
Doble lámpara techo

REF. 4047PENTA30ELPI  
REF. 4047PENTA30ELSO  
REF. 4047PENTA30ELPA  
REF. 4047PENTA30EL+30EL

Base rodable  
Soporte a techo  
Anclaje a pared  
Doble lámpara techo

QR  
WEB 30E







PENTALLED 30E  
De techo



PENTALLED 30E  
De pared



PENTALLED 30E  
Base rodable



PENTALLED 30 E + 30E  
2 lámp. de techo



PENTALLED 30EL  
De techo



PENTALLED 30EL  
De pared



PENTALLED 30EL  
Base rodable



PENTALLED 30 EL + 30EL  
2 lámp. de techo

## DATOS TÉCNICOS

	PENTALLED 30 E	PENTALLED 30 EL
Intensidad lumínica	160.000 lux a 1 m	160.000 lux a 1 m
Diámetro cúpula	40 cm	40 cm
Tipo de luz	Indirecta	Indirecta
Temperatura de color	4.500-5.000 °K	4.500-5.000 °K
Índice de reproducción cromática	96 Ra	96 Ra
Diámetro del campo iluminado	140-260 mm	140-260 mm
Profundidad de iluminación IEC 60601-2-41 (L1+L2) al 60%	600 mm	600 mm
Profundidad de iluminación IEC 60601-2-41 (L1+L2) al 20%	950 mm	950 mm
Energía radiada total cuando la luz alcanza el máximo nivel	627 W/m <sup>2</sup> .	627 W/m <sup>2</sup> .
Relación entre la energía radiada Ee y la iluminancia Ec	3,9	3,9
Vida útil de los LEDs	>60.000 horas	>60.000 horas
Intensidad lumínica ajustable	40.000 -160.000 lux	40.000 -160.000 lux
Consumo eléctrico	52 W-60 VA.	52 W-60VA.
Peso de producto: techo, techo doble, pared, pie y pie con batería	39,63,27,47,57 Kg	39,63,27,47,57 Kg

## ACCESORIOS



ESPECIAL LÁMPARAS CIRUGÍA Y RECONOCIMIENTO

93 864 37 07 - [www.dhmaterialmedico.com](http://www.dhmaterialmedico.com)

**dh** material  
médico

## PENTALED 63 N/ 30 N

### REGULACIÓN MANUAL DEL DIÁMETRO

La focalización manual dentro del área estéril, garantiza un control preciso e inmediato del campo luminoso. La función de focalización se activa cuando el cirujano gira el mango central estéril.



Intensidad de la luz: 160.000 a 1m.

Temperatura de color 4.500-5.000 °K

REF. 4047PENTA63NSO

Anclaje a techo

REF. 4047PENTA63N+63N

Doble lámpara techo

REF. 4047PENTA30NPI

Base rodable

REF. 4047PENTA30NPA

De pared

REF. 4047PENTA30NSO

De techo

REF. 4047PENTA30N+30N

Doble lámpara techo

QR  
WEB 63N



QR  
WEB 30N





PENTALED 30N  
De techo



PENTALED 30N  
De pared



PENTALED 30N  
Base rodable



PENTALED 30 + 30N  
Doble brazo



PENTALED 63N  
De techo



PENTALED 63 + 63N  
Doble brazo de techo



PENTALED 63N + 30N  
2 lámp. de techo

## DATOS TÉCNICOS

	PENTALED 63 N	PENTALED 30 N
Intensidad lumínica	160.000 lux a 1 m	160.000 lux a 1 m
Diámetro cúpula	63 cm	40 cm
Tipo de luz	Indirecta	Indirecta
Temperatura de color	4.500-5.000 °K	4.500-5.000 °K
Índice de reproducción cromática	96 Ra	96 Ra
Diámetro del campo iluminado	160-300 mm	140-280 mm
Profundidad de iluminación IEC 60601-2-41 (L1+L2) al 60%	560 mm	650 mm
Profundidad de iluminación IEC 60601-2-41 (L1+L2) al 20%	1080 mm	1150 mm
Energía radiada total cuando la luz alcanza el máximo nivel	580 W/m <sup>2</sup> .	580 W/m <sup>2</sup> .
Relación entre la energía radiada Ee y la iluminancia Ec	3,68	3,67
Vida útil de los LEDs	>60.000 horas	>60.000 horas
Intensidad lumínica ajustable	32.000 -160.000 lux	32.000 -160.000 lux
Consumo eléctrico	59 W-70 VA.	52 W-60 VA.
Peso de producto: techo, techo doble, pared, pie y pie con batería	39,63,27,47,57 Kg	39,63,27,47,57 Kg

## ACCESORIOS



UNICAMENTE  
PENTALED 63

ESPECIAL LÁMPARAS CIRUGÍA Y RECONOCIMIENTO

**dh** material  
médico

## QUATTROLUCI

EXCELENTE PARA CIRUGÍA ORAL, MAXILOFACIAL  
Y CIRUGÍA PLÁSTICA ESTÉTICA.

Este modelo está especialmente recomendado para quirófanos donde el cirujano necesita una lámpara ligera y plana para evitar interferencias con otros equipos aéreos.



Intensidad de la luz: 160.000 a 1m.

Temperatura de color 4.700 °K

REF. 4047QUATTROPI  
REF. 4047QUATTROPA  
REF. 4047QUATTROSOX2  
REF. 4047QUATTROSO

Base rodable  
Anclaje a pared  
Doble lámpara techo  
4 cúpulas techo

QR  
WEB



QR  
VIDEO





QUATTROLUCI  
Base rodable



QUATTROLUCI  
De pared



QUATTROLUCI  
Doble brazo de techo



QUATTROLUCI  
De techo

## DATOS TÉCNICOS

Intensidad lumínica	160.000 lux a 1 m
Diámetro cúpula	60 cm
Tipo de luz	Directa
Temperatura de color	4.900 °K
Índice de reproducción cromática	94 Ra
Diámetro del campo iluminado	300 mm
Profundidad de iluminación IEC 60601-2-41 (L1+L2) al 60%	1100 mm
Profundidad de iluminación IEC 60601-2-41 (L1+L2) al 20%	1740 mm
Energía radiada total cuando la luz alcanza el máximo nivel	570 W/m <sup>2</sup> .
Relación entre la energía radiada Ee y la iluminancia Ec	3,47
Vida útil de los LEDs	>60.000 horas
Intensidad lumínica ajustable	24.000 - 160.000 lux
Consumo eléctrico	61 W-104 VA.
Peso de producto: techo, techo doble, pared, pie y pie con batería	15,22,14,23,26 Kg

## ACCESORIO

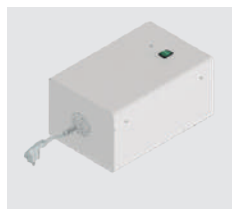
# LÁMPARAS DE CIRUGÍA

## ACCESORIOS RIMSA



### BATERIA PARA MONTAJE AL TECHO

Pentaled 63N y 81, anatomía de 1,5h  
Pentaled 30E y 30N, anatomía de 4h  
U29, anatomía de 4h  
UNICA 520, anatomía de 2h



### BATERIA PARA MONTAJE AL TECHO

Quattroluci, Pentaled 12, anatomía de 2h  
Pentaled 28, anatomía de 1,5h  
Saturno, anatomía de 4h  
UNICA 620, anatomía de 1,5h



### BATERIA CON SOPORTE MÓVIL

Alfa Flex-Fix, anatomía de 12h  
Prima Flex-Fix, L88, anatomía de 8h



### MONITOR

De 21 a 32 pulgadas 4K



### BRAZO ESTANDAR PARA MONITOR

Brazo adicional para monitor estandar de máximo 28 Kg



### BRAZO DOBLE PARA MONITOR

Brazo adicional para 2 monitores de máximo 28 Kg  
Capacidad 2 monitores 32"



### BRAZO PARA CÁMARA

Brazo adicional para monitor estandar de máximo 28 Kg



### CÁMARA

Cámara para montar en el brazo adicional



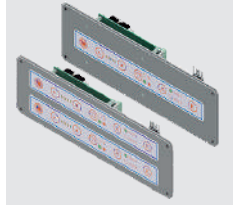
### CÁMARA INTEGRADA

Compatible para las series:  
Pentaled 81/ 30E/ 63N  
UNICA 520/ 860/ U29



### CONTROL REMOTO

Compatible para las series:  
Pentaled 81/ 30E/ 30N/ 63N  
UNICA 520/ 860/ U29



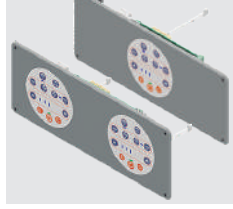
### PANEL DE CONTROL DE LÁMPARAS

Modelo de pared, para controlar 1 o dos lámparas  
Compatible para las series:  
Pentaled 81/30E/ 30N/ 63N/ U29



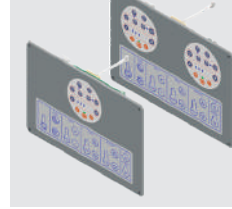
### PANEL DE CONTROL LÁMPARAS Y CÁMARA

Modelo de pared, para controlar 1 o 2 lámparas con cableado para cámara integrada.  
Pentaled 81/30E/ 30N/ 63N/ U29



### PANEL DE CONTROL DE LÁMPARAS

Modelo de pared, para controlar 1 o dos lámparas  
Compatible para las series:  
UNICA 520/ UNICA 860



### PANEL DE CONTROL LÁMPARAS Y CÁMARA

Modelo de pared, para controlar 1 o 2 lámparas con cableado para cámara integrada.  
UNICA 520/UNICA 860

Para más información  
VISITE NUESTRA WEB:

ACCESORIOS



## SATURNO

### LÁMPARA PARA GINECOLOGÍA Y URGENCIAS

Lámpara muy fácil de mover gracias a la ligereza de su estructura de aluminio.



SATURNO  
De pared



SATURNO  
De techo



SATURNO  
2 Lámp. de techo



SATURNO  
Base rodable

QR  
WEB



### DATOS TÉCNICOS

### SATURNO

Intensidad lumínica	50.000 lux a 1 m
Diámetro cúpula	19.5 cm
Tipo de luz	Directa
Temperatura de color	4.000-4.500 °K
Índice de reproducción cromática	95Ra
Diámetro del campo iluminado	260 mm
Profundidad de iluminación IEC 60601-2-41 (L1+L2) al 60%	1100 mm
Profundidad de iluminación IEC 60601-2-41 (L1+L2) al 20%	1800 mm
Energía radiada total cuando la luz alcanza el máximo nivel	186 W/m <sup>2</sup> .
Relación entre la energía radiada Ee y la iluminancia Ec	3,63
Vida útil de los LEDs	>60.000 horas
Intensidad lumínica ajustable	10.000 - 50.000 lux
Consumo eléctrico	18,5 W-37 VA.
Peso de producto: techo, techo doble, pared, pie y pie con batería	12,19,11,20,23 Kg

### ACCESORIO



## PENTALED 12/ 28

### LA MEJOR LÁMPARA PARA AMBULATORIOS Y CIRUGÍA MENOR.

La delgada cúpula con dos cómodos agarres laterales facilita el posicionamiento y el ajuste y reduce las dimensiones totales.



REF. 4047PENTA12PI	Base rodable
REF. 4047PENTA12SO	De techo
REF. 4047PENTA12PA	De pared
REF. 4047PENTA12+12	Doble lámpara techo

QR  
PENTALED 12



REF. 4047PENTA28SO	Anclaje a techo
REF. 4047PENTA28PI	Base rodable
REF. 4047PENTA28PI+SE	Base rodable
REF. 4047PENTA28PA	Anclaje a pared
REF. 4047PENTA28+28	Doble lámpara techo

QR  
PENTALED 28







PENTALLED 12  
De techo



PENTALLED 12  
De pared



PENTALLED 12  
Base rodable



PENTALLED 12  
Doble brazo de techo



PENTALLED 28  
De techo



PENTALLED 28  
De pared



PENTALLED 28  
Base rodable



PENTALLED 28  
Doble brazo de techo

## DATOS TÉCNICOS

	PENTALLED 12	PENTALLED 28
Intensidad lumínica	100.000 lux a 1 m	120.000 lux a 1 m
Diámetro cúpula	40 cm	40 cm
Tipo de luz	Indirecta	Directa
Temperatura de color	4.500 °K	4.500-5.000 °K
Índice de reproducción cromática	95 Ra	94 Ra
Diámetro del campo iluminado	160 mm	110-330 mm
Profundidad de iluminación IEC 60601-2-41 (L1+L2) al 60%	750 mm	920 mm
Profundidad de iluminación IEC 60601-2-41 (L1+L2) al 20%	1550 mm	1550 mm
Energía radiada total cuando la luz alcanza el máximo nivel	370 W/m <sup>2</sup> .	456 W/m <sup>2</sup> .
Relación entre la energía radiada Ee y la iluminancia Ec	3,62	3,62
Vida útil de los LEDs	>60.000 horas	>60.000 horas
Intensidad lumínica ajustable	20.000 -100.000 lux	24.000 -120.000 lux
Consumo eléctrico	47 W-82 VA.	47 W-85 VA.
Peso de producto: techo, techo doble, pared, pie y pie con batería	13,20,12,21,24 Kg	13,20,12,21,24 Kg

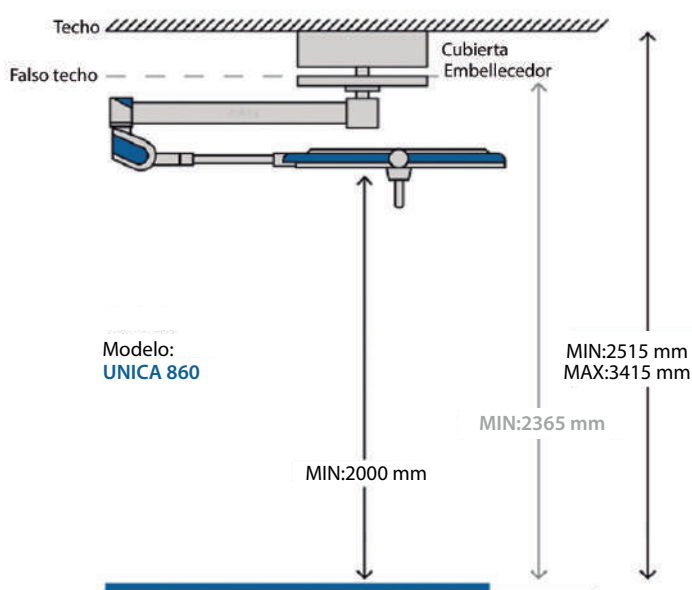
## ACCESORIO

# LÁMPARAS DE CIRUGÍA

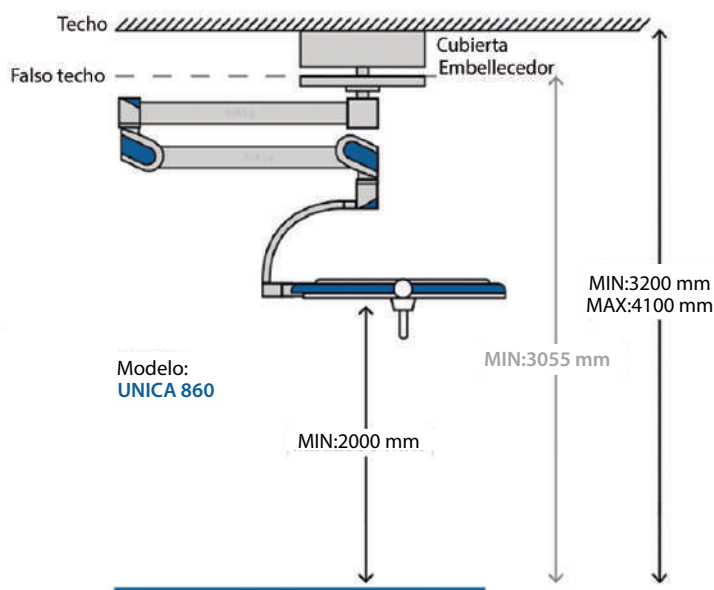
## PLANOS TÉCNICOS

Altura mínima y máxima del techo para la instalación de lámparas de Cirugía.  
ESTRUCTURA DE UNA SOLA LÁMPARA

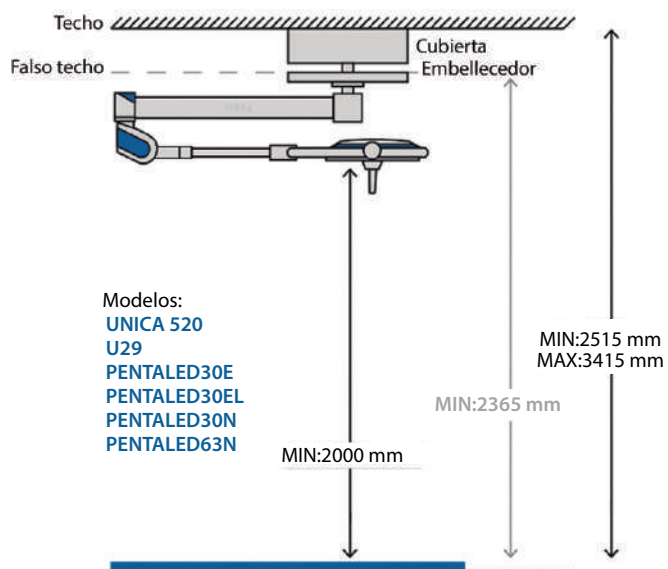
Estructura de lámpara estandar,  
con o sin falso techo



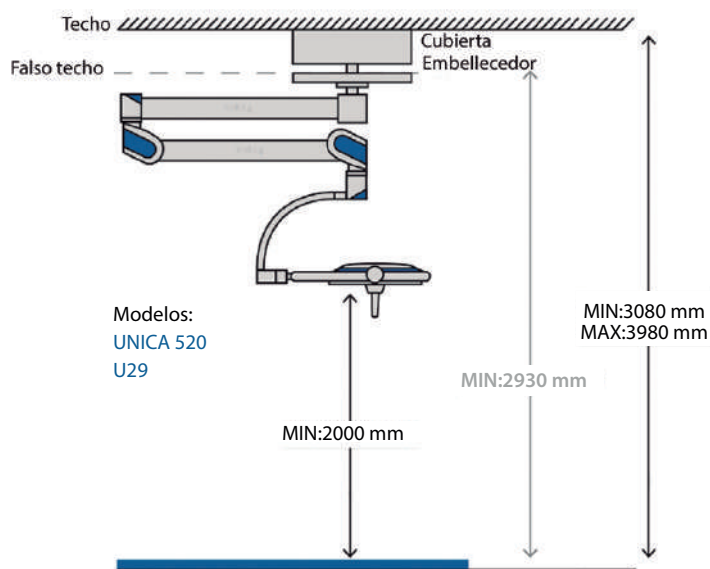
Estructura de lámpara con doble  
horquilla, con o sin falso techo



Estructura de lámpara estandar,  
con o sin falso techo



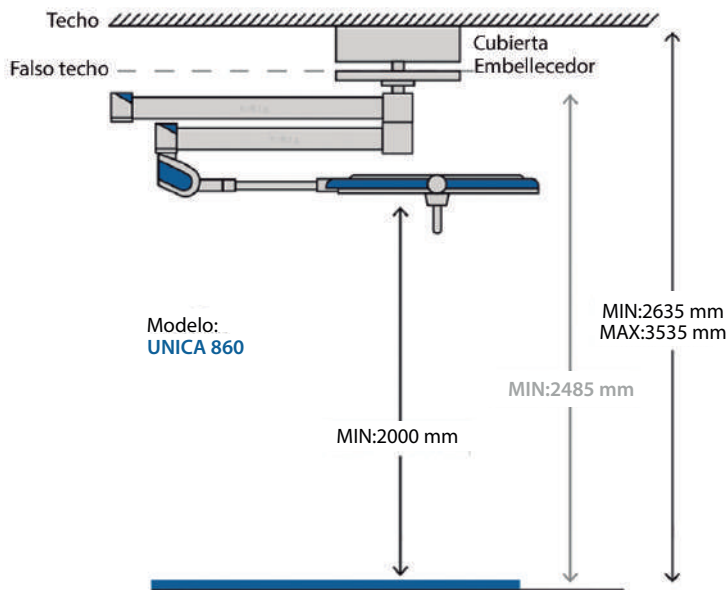
Estructura de lámpara con doble  
horquilla, con o sin falso techo



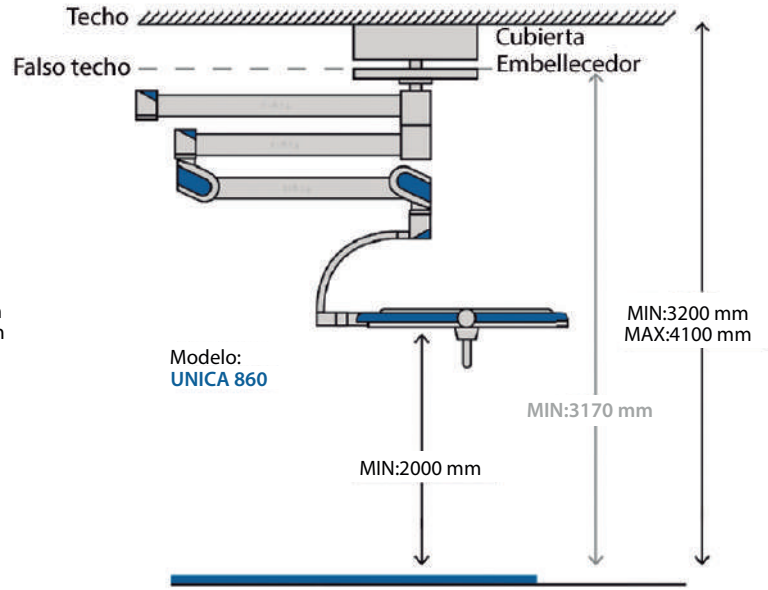
Altura mínima y máxima del techo para la instalación de lámparas de Cirugía.

ESTRUCTURA DE DOBLE LÁMPARA

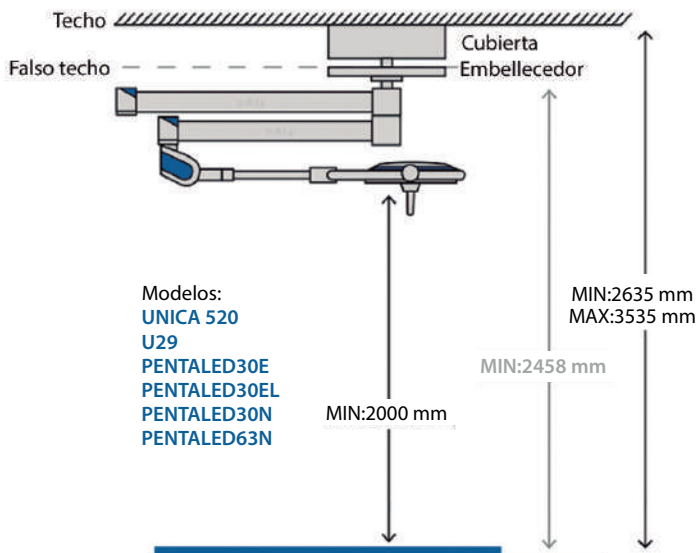
Estructura de doble lámpara,  
con o sin falso techo



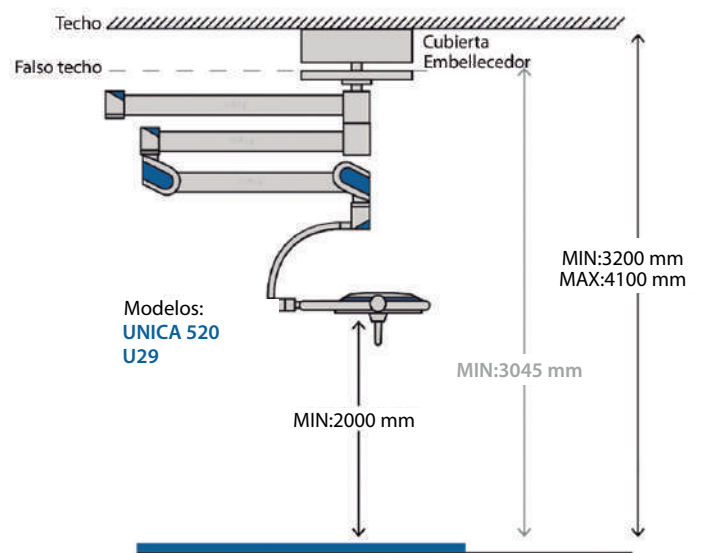
Estructura de doble lámpara con  
doble horquilla, con o sin falso techo



Estructura de doble lámpara,  
con o sin falso techo



Estructura de doble lámpara con  
doble horquilla, con o sin falso techo

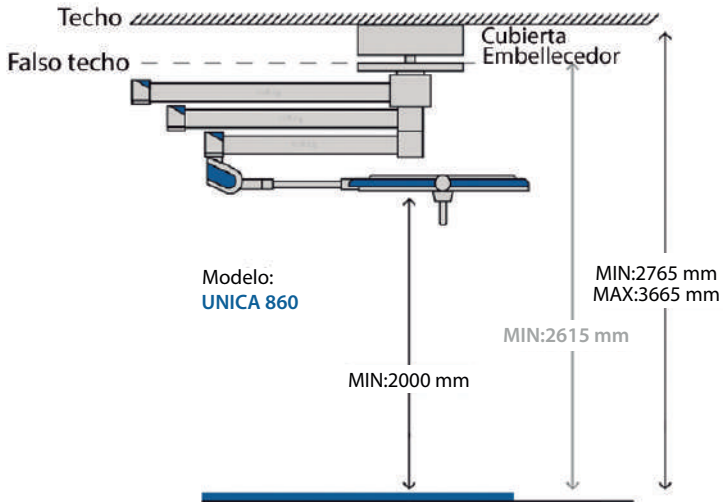


# LÁMPARAS DE CIRUGÍA

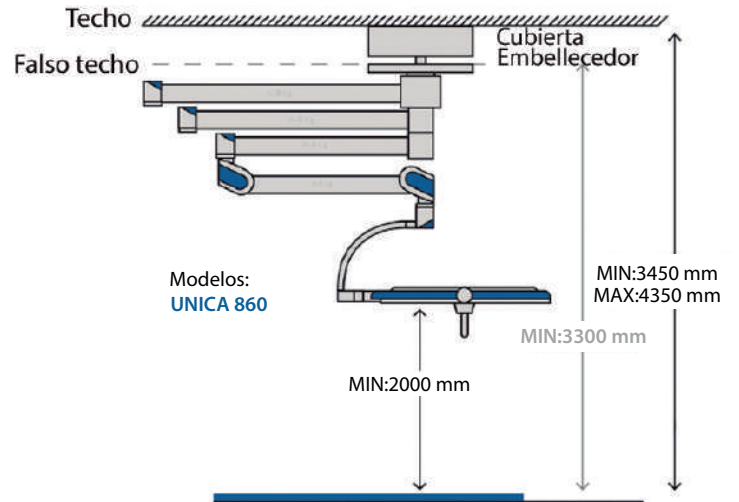
## PLANOS TÉCNICOS

Altura mínima y máxima del techo para la instalación de lámparas de Cirugía.  
LÁMPARA + LÁMPARA + MONITOR EN ESTRUCTURA

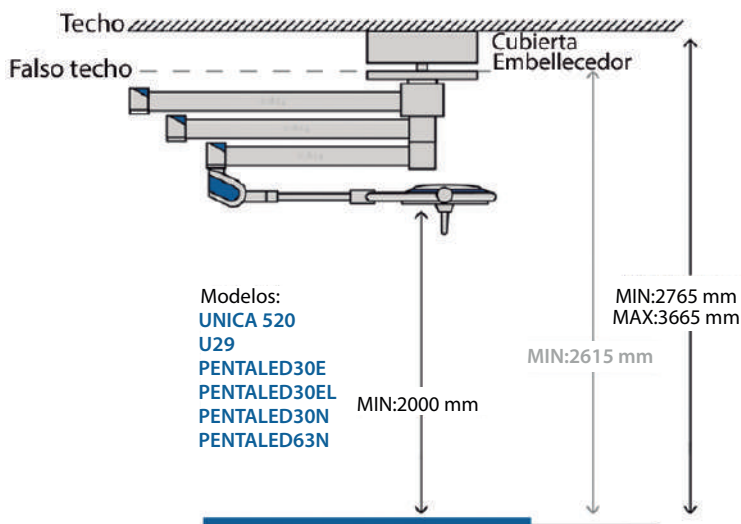
Estructura de doble lámpara,  
con o sin falso techo



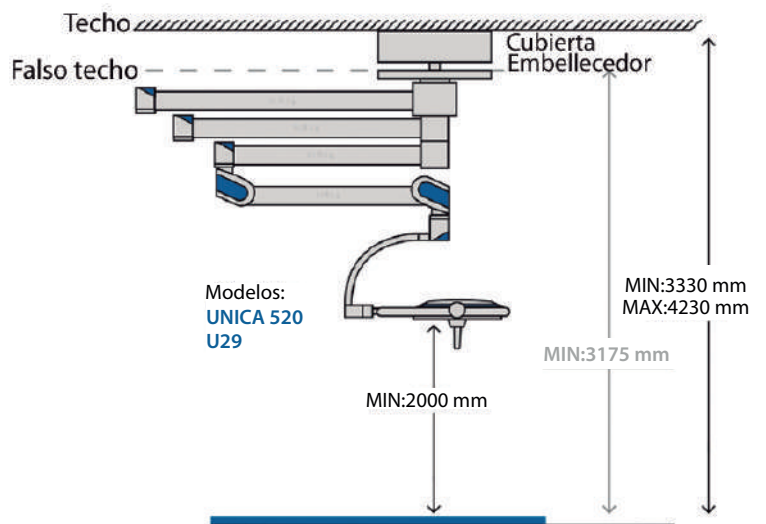
Estructura de doble lámpara con  
doble horquilla, con o sin falso techo



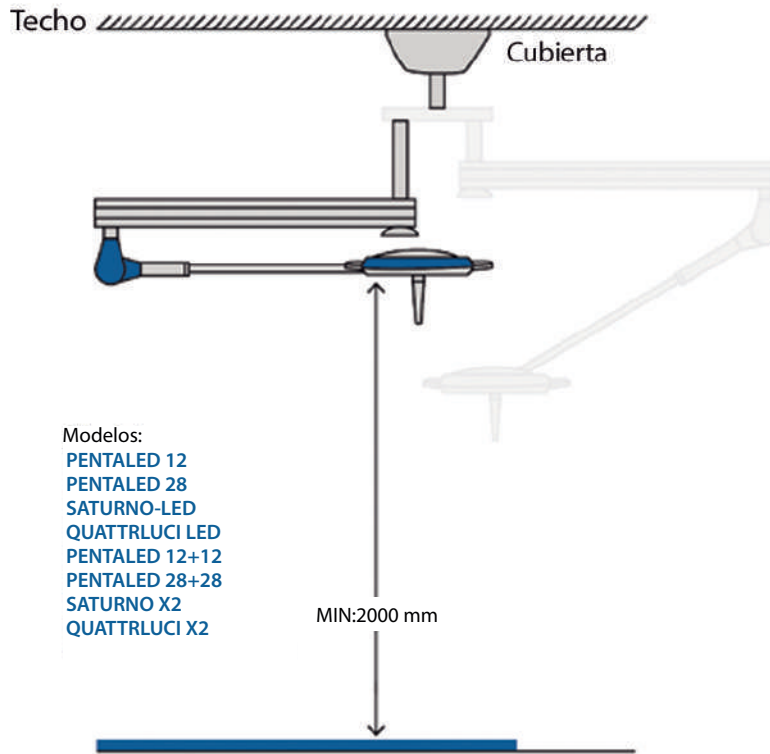
Estructura de doble lámpara,  
con o sin falso techo



Estructura de doble lámpara con  
doble horquilla, con o sin falso techo



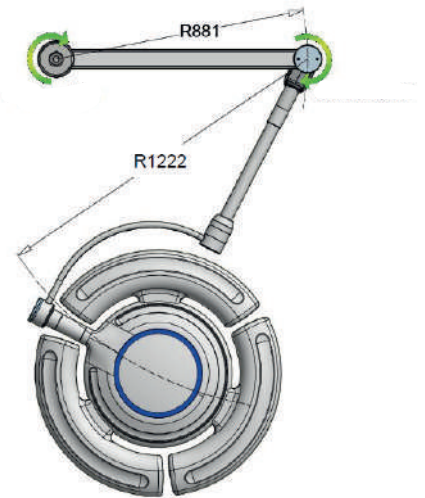
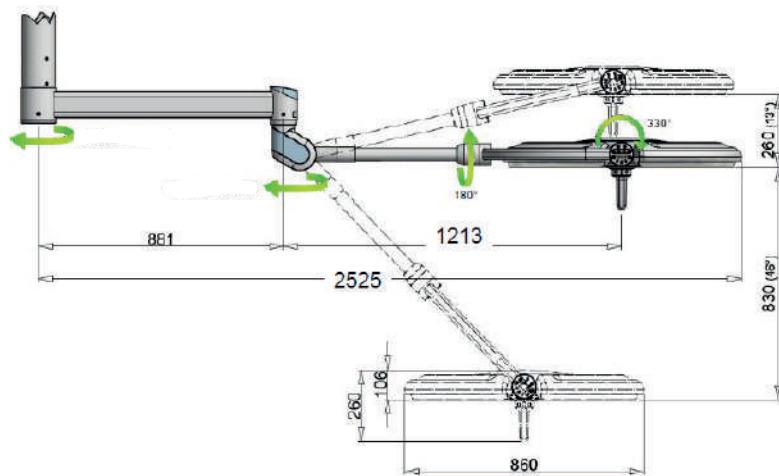
Altura mínima y máxima del techo para la instalación de lámparas de Cirugía.  
 PENTALED 12/28 - SATURNO-LED - QUATTRLUCI LED



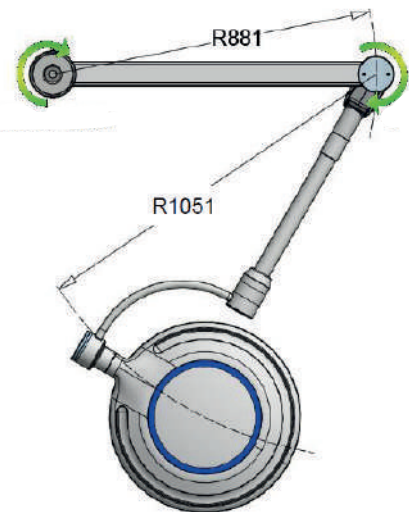
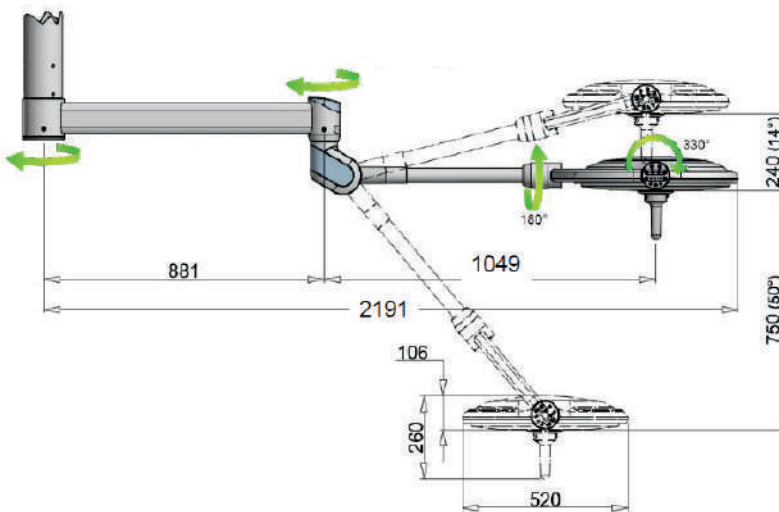
	ALTURA MAX. TECHO (mm)	ALTURA MIN. TECHO (mm)
PENTALED 12	2.545	3.345
PENTALED 28		
SATURNO-LED		
QUATTRLUCI LED		
PENTALED 12+12	2.695	3.495
PENTALED 28+28		
SATURNO-LED X2		
QUATTRLUCI-LED X2		

# LÁMPARAS DE CIRUGÍA

## MODELO TECHO INDIVIDUAL UNICA 860

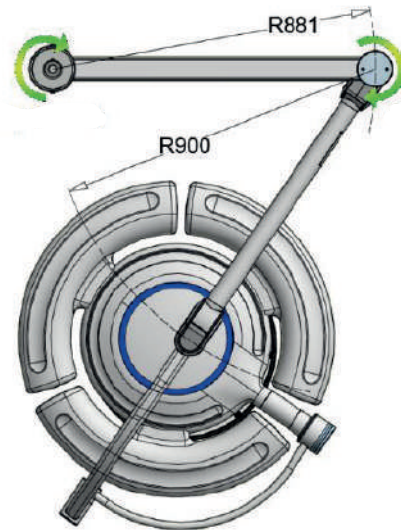
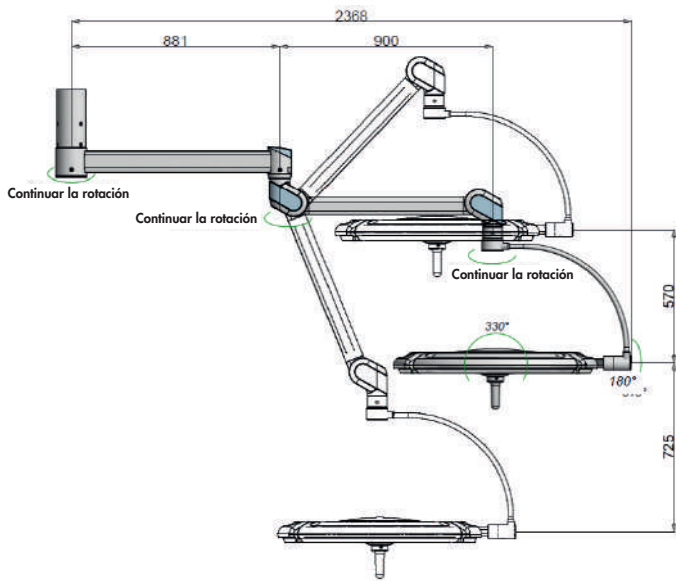


## MODELO TECHO INDIVIDUAL UNICA 520 y U29

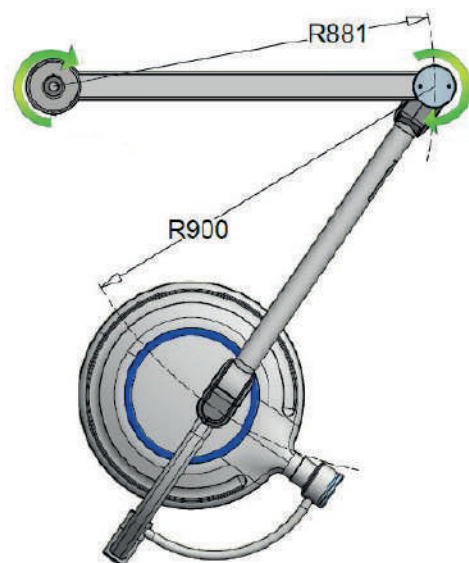
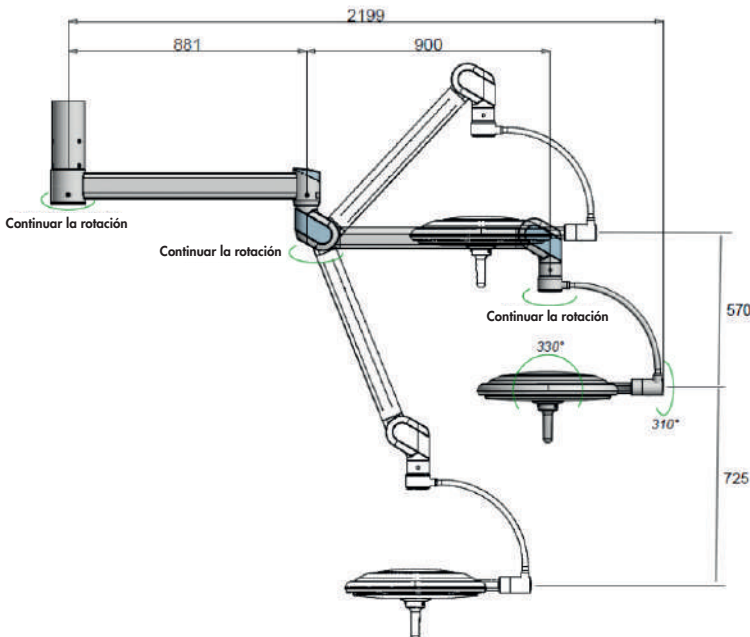


# PLANOS TÉCNICOS BRAZOS Y CÚPULA

## MODELO TECHO DOBLE HORQUILLA UNICA 860

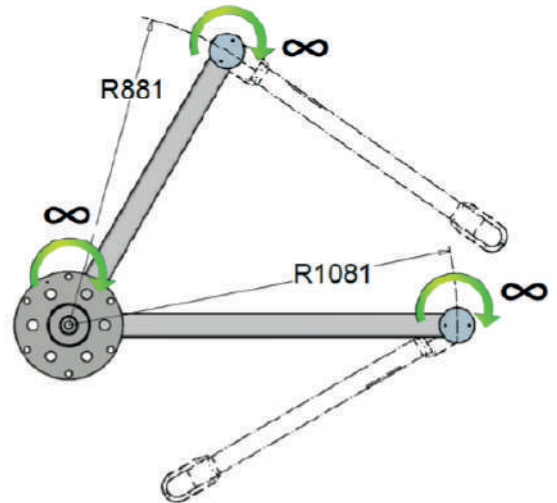
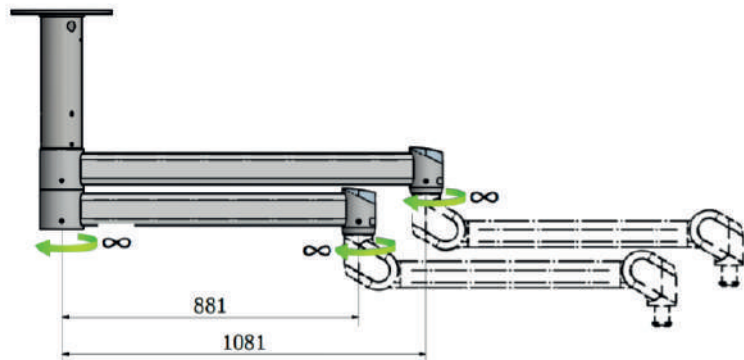


## MODELO TECHO DOBLE HORQUILLA UNICA 520 y U29

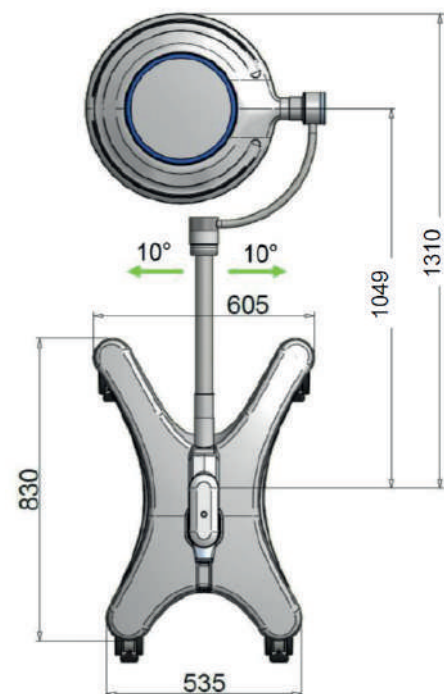
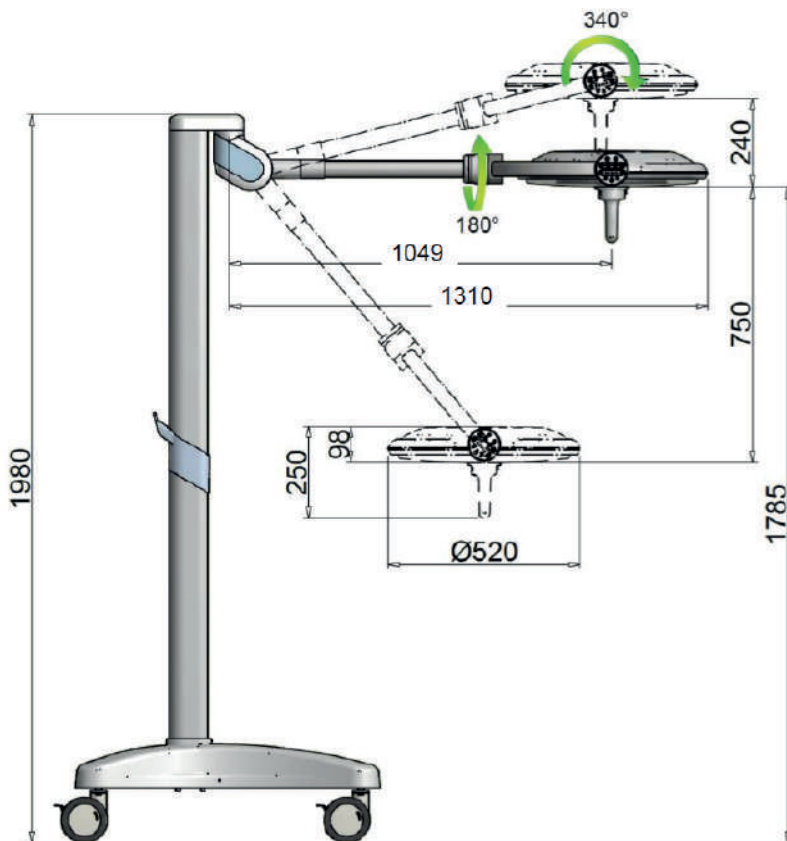


# LÁMPARAS DE CIRUGÍA

## MODELO DOBLE LÁMPARA



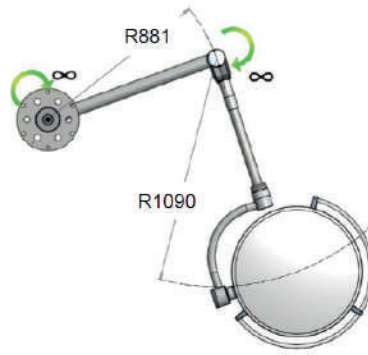
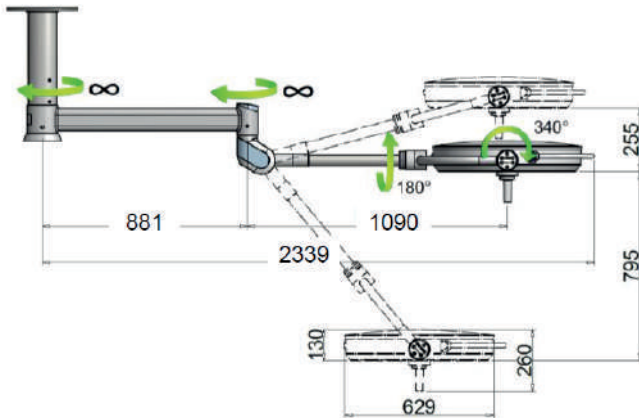
## MODELO DE PIE UNICA 520 y U29



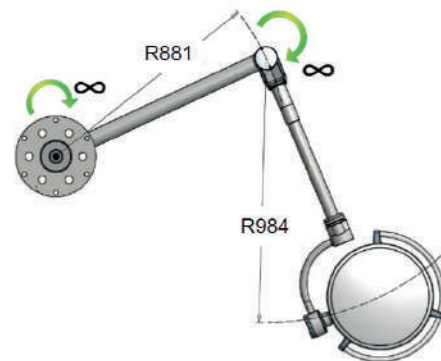
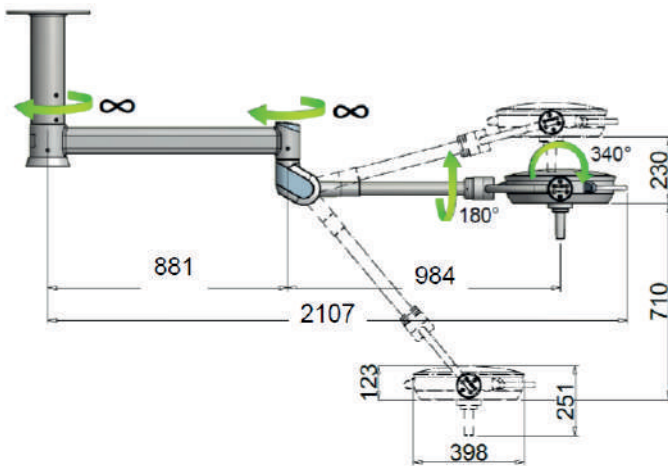


# PLANOS TÉCNICOS BRAZOS Y CÚPULA

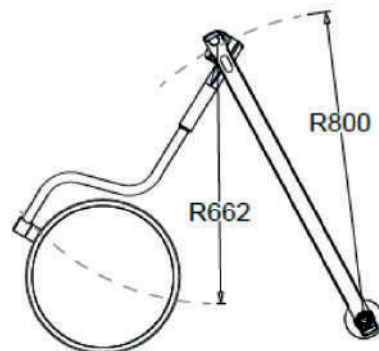
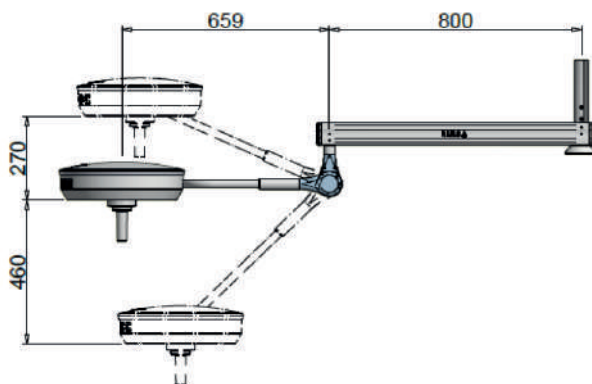
**MODELO TECHO INDIVIDUAL  
63N**



**MODELO TECHO INDIVIDUAL  
30E y 30N**

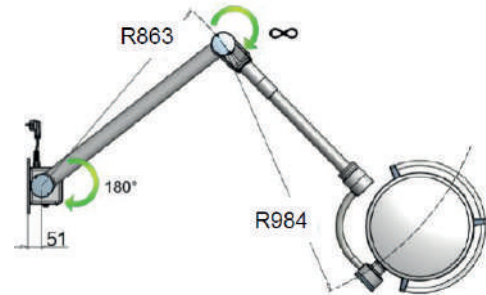
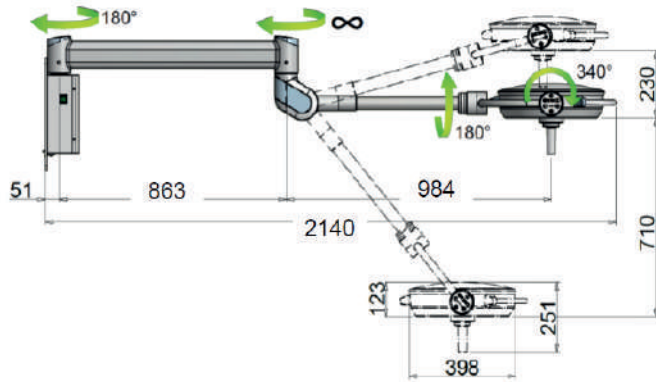


**MODELO TECHO INDIVIDUAL  
30EL**

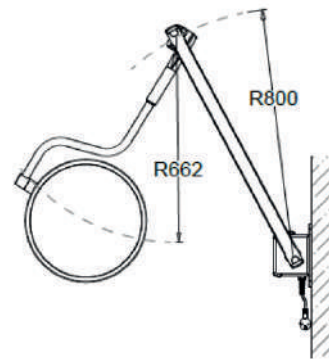
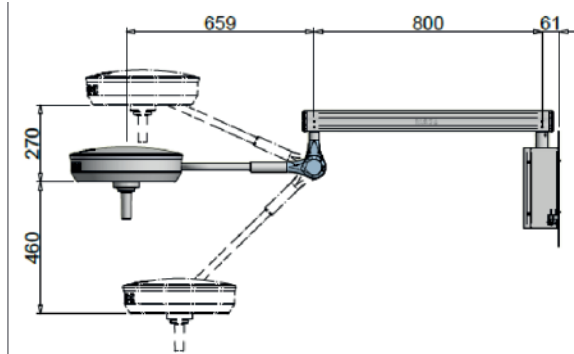


# LÁMPARAS DE CIRUGÍA

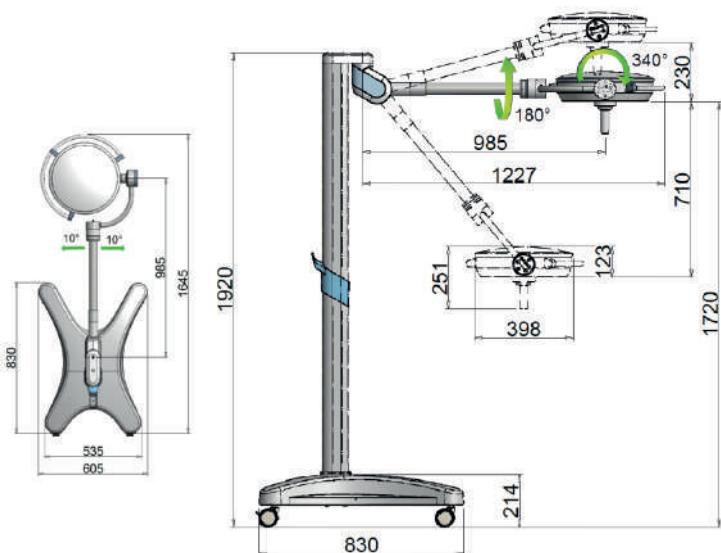
## MODELO PARED 30E y 30N



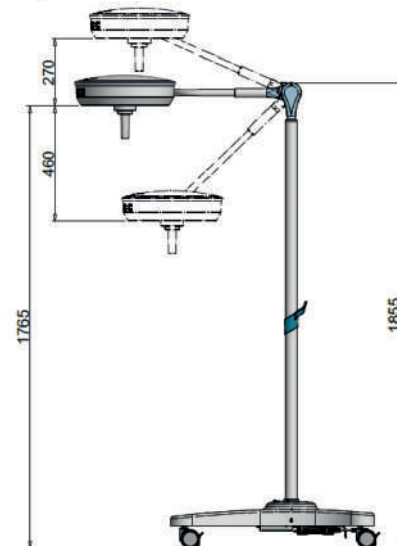
## MODELO PARED 30EL



## MODELO DE PIE INDIVIDUAL 30E y 30N

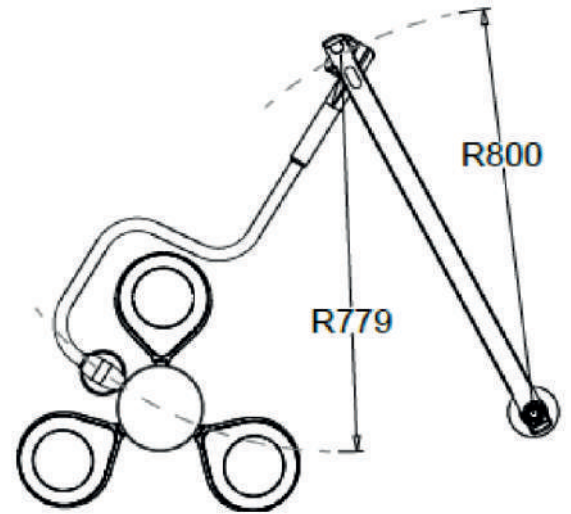
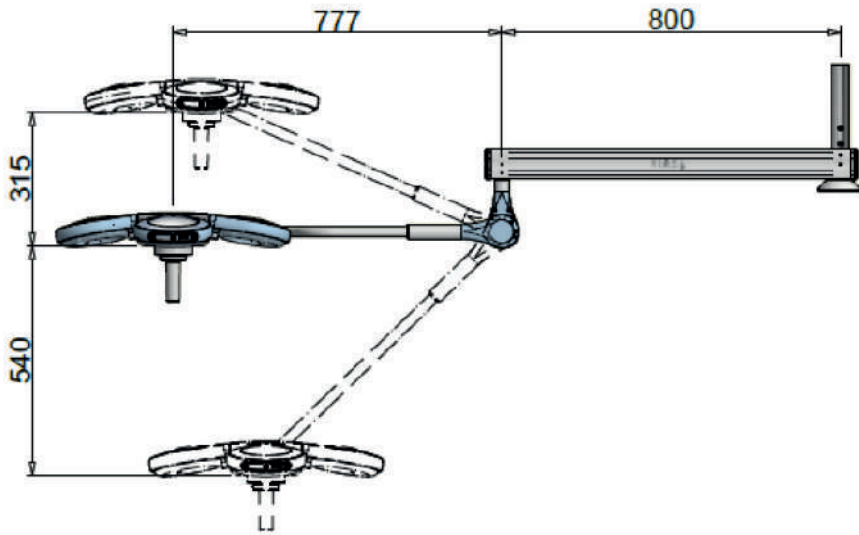


## MODELO DE PIE INDIVIDUAL 30EL

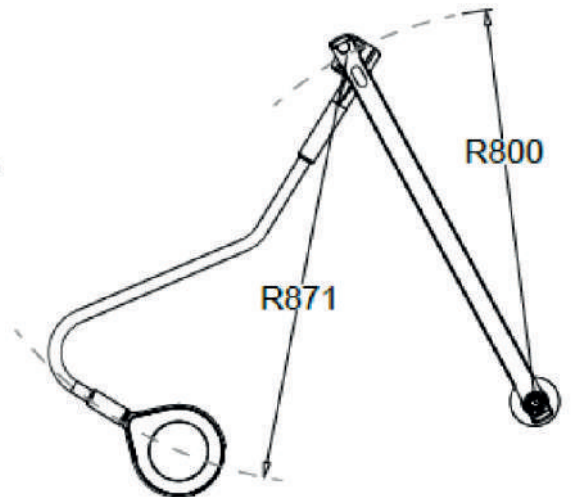
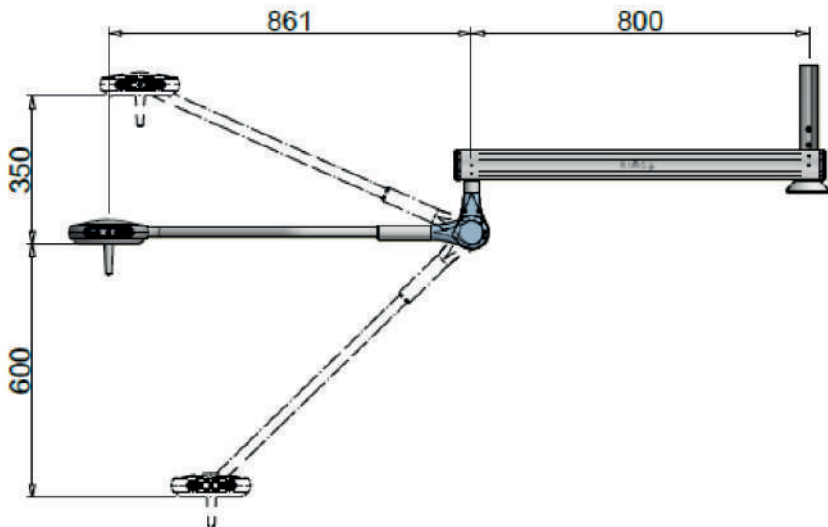


## PLANOS TÉCNICOS BRAZOS Y CÚPULA

### MODELO TECHO INDIVIDUAL QUATTROLUCI

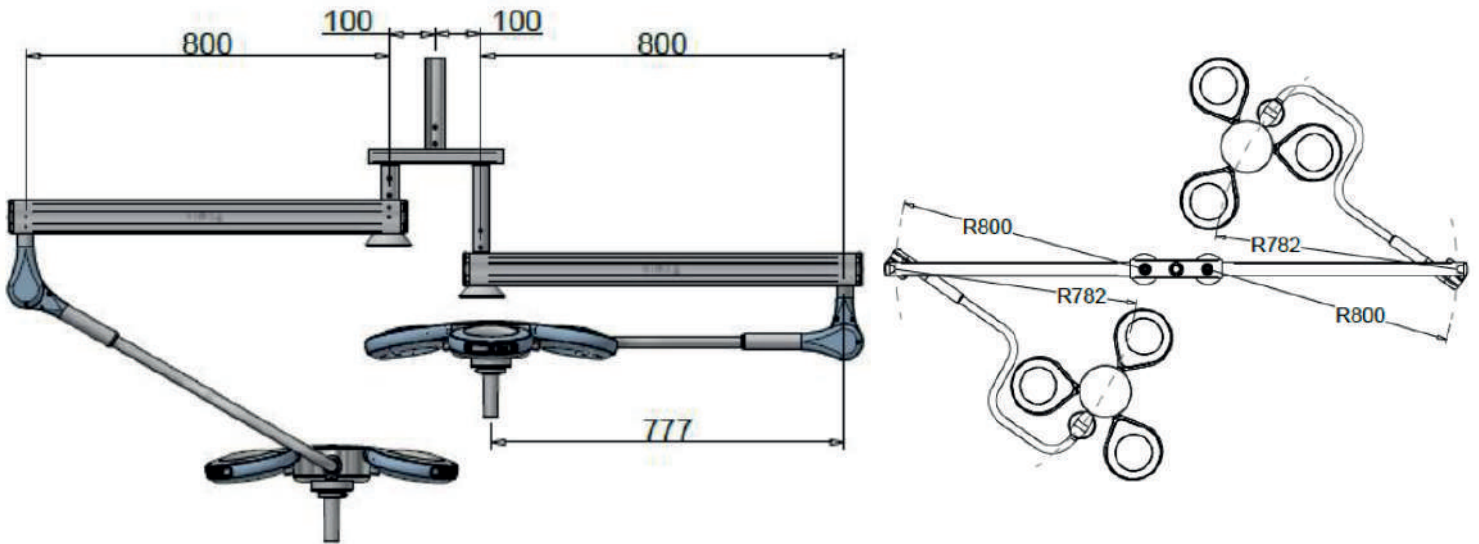


### MODELO TECHO INDIVIDUAL SATURNO

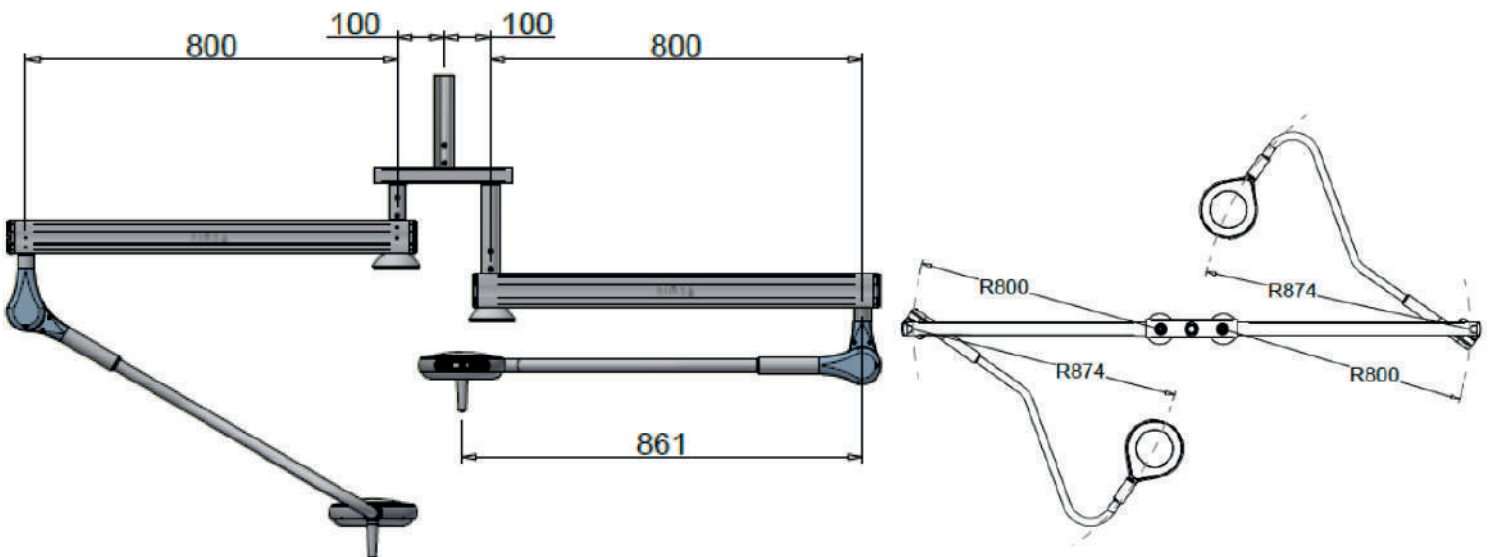


# LÁMPARAS DE CIRUGÍA

## MODELO TECHO DOBLE QUATTROLUCI

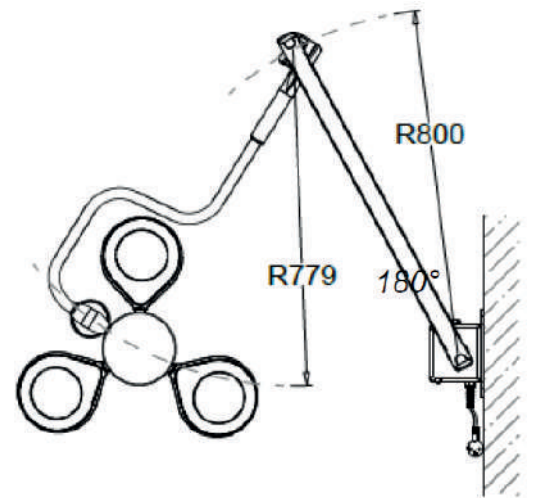
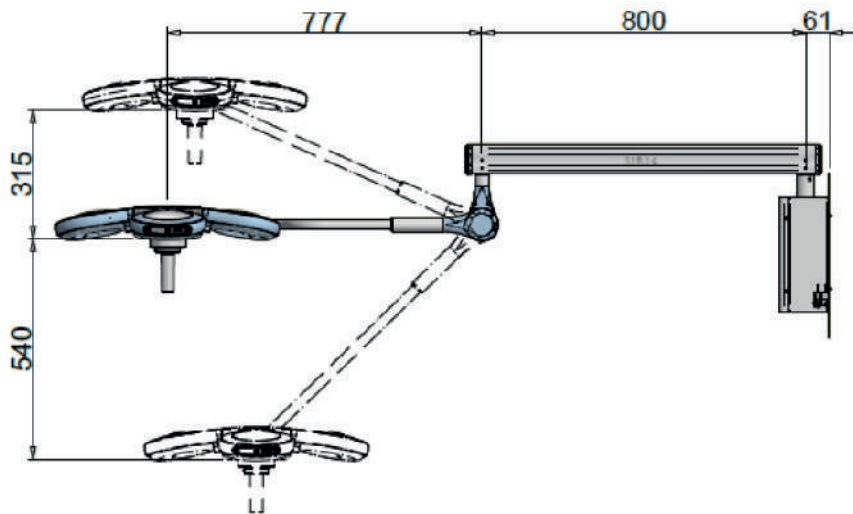


## MODELO TECHO DOBLE SATURNO

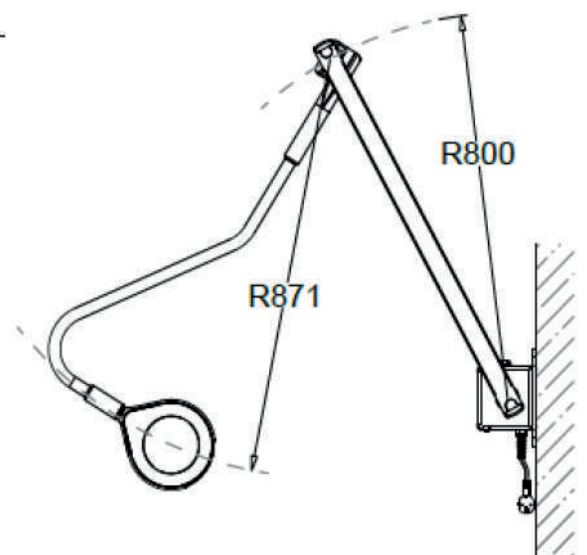
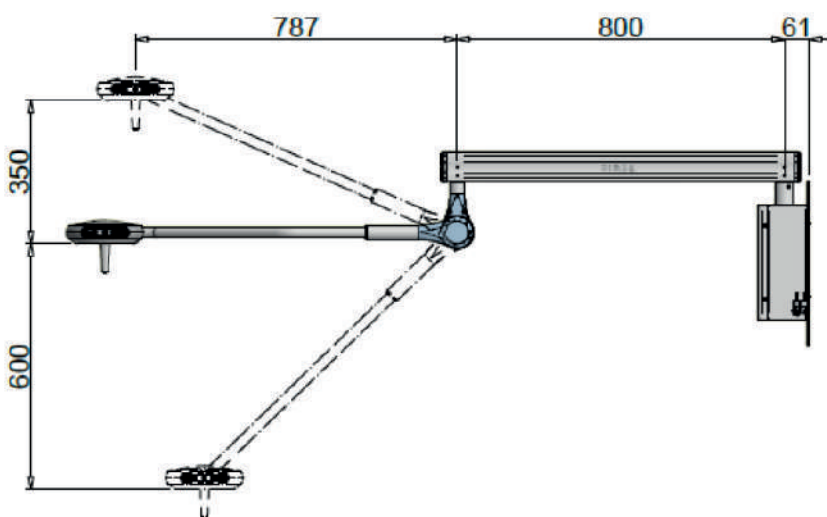


## PLANOS TÉCNICOS BRAZOS Y CÚPULA

### MODELO PARED QUATTROLUCI

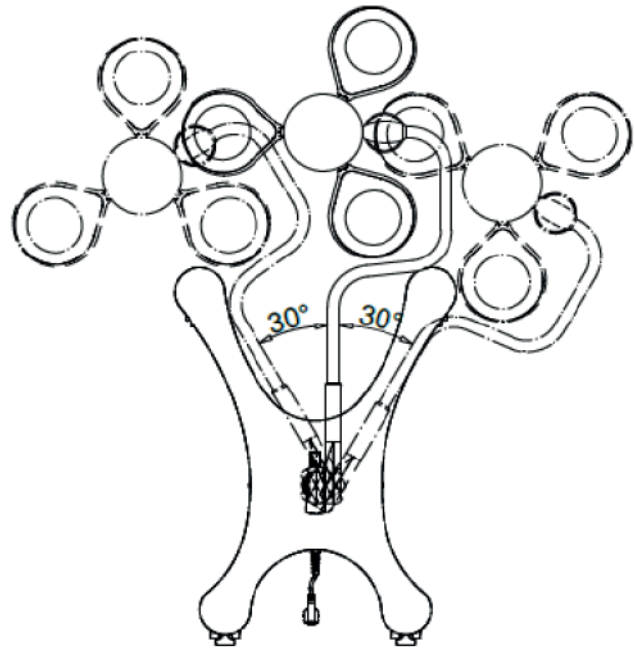
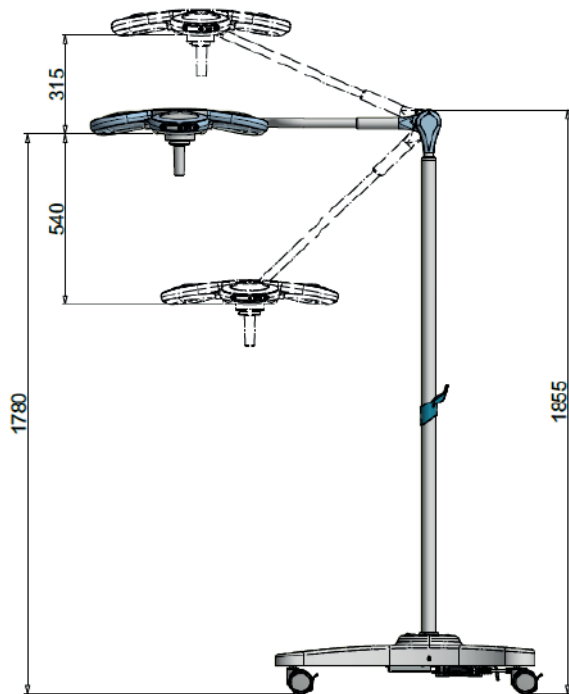


### MODELO PARED SATURNO

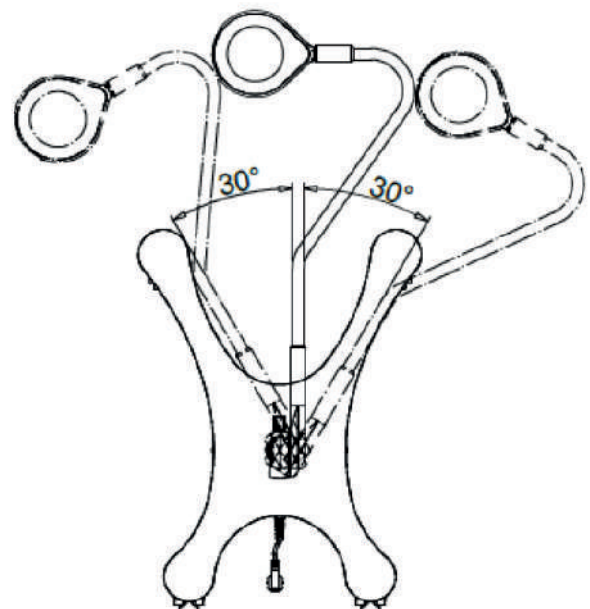
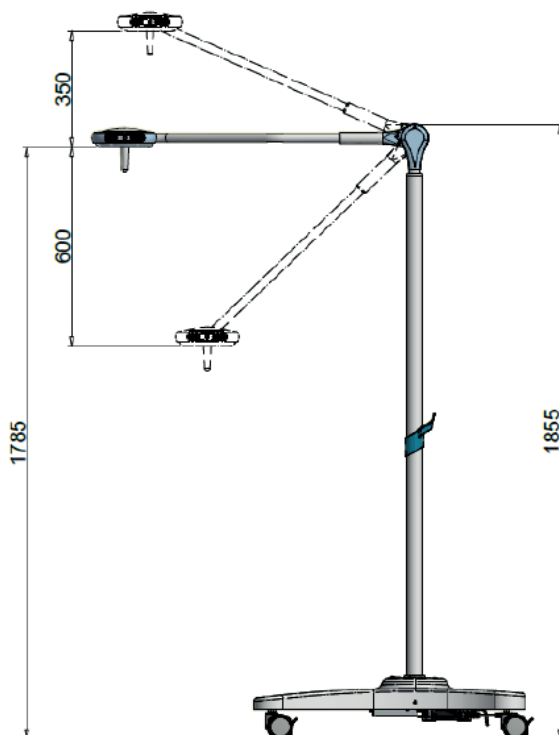


# LÁMPARAS DE CIRUGÍA

**MODELO PIE  
QUATTROLUCI**

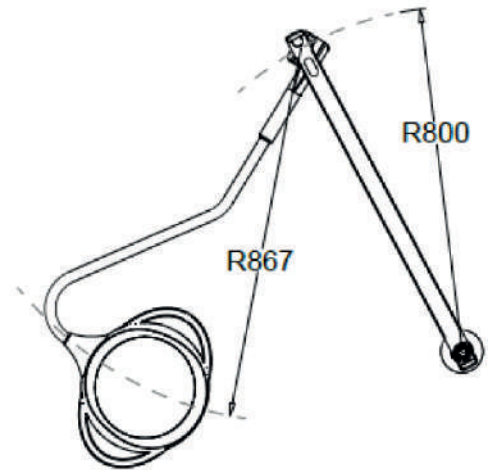
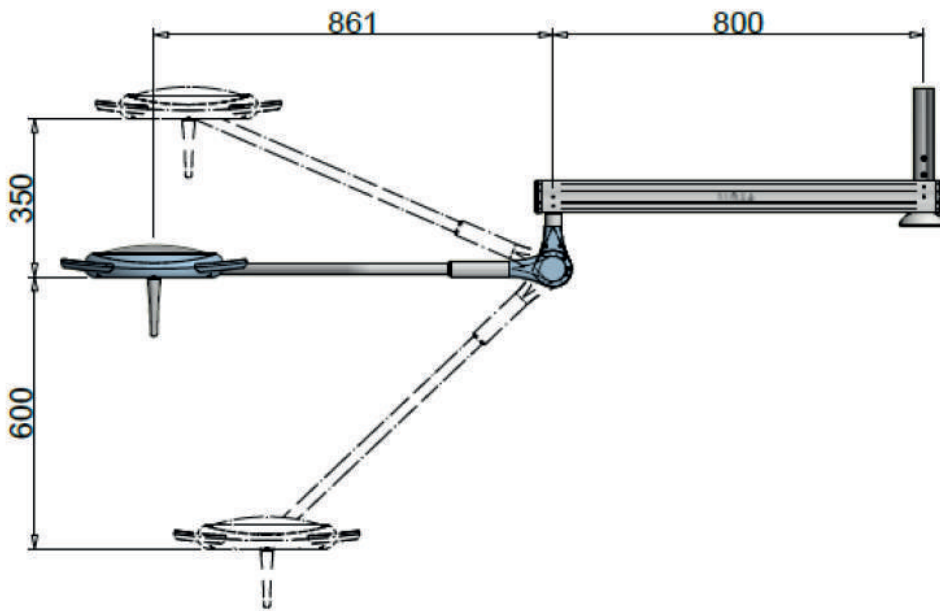


**MODELO PIE  
SATURNO**

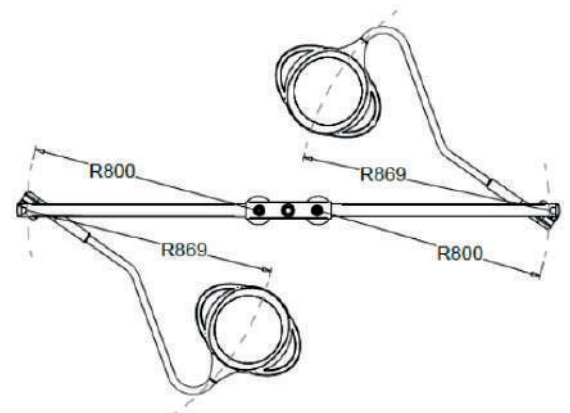
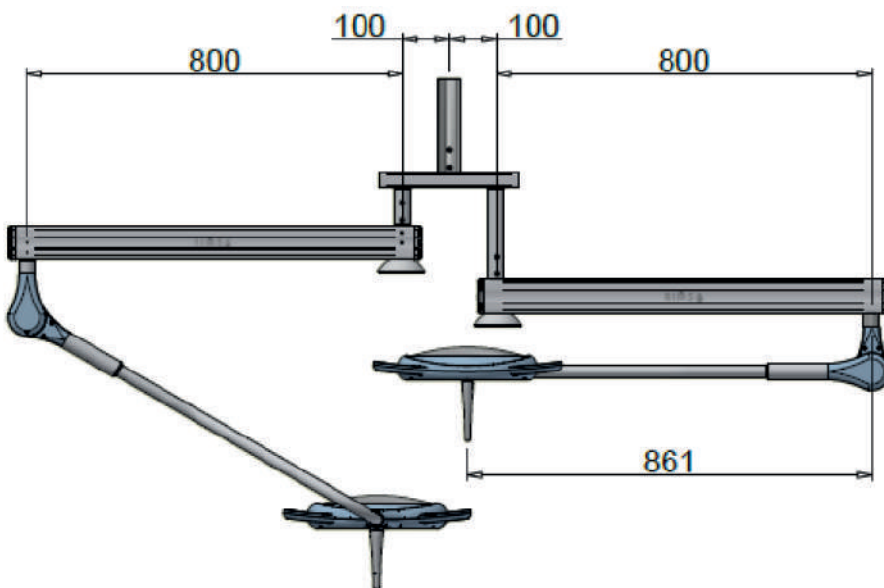


## PLANOS TÉCNICOS BRAZOS Y CÚPULA

**MODELO TECHO INDIVIDUAL**  
PENTALED 12/28



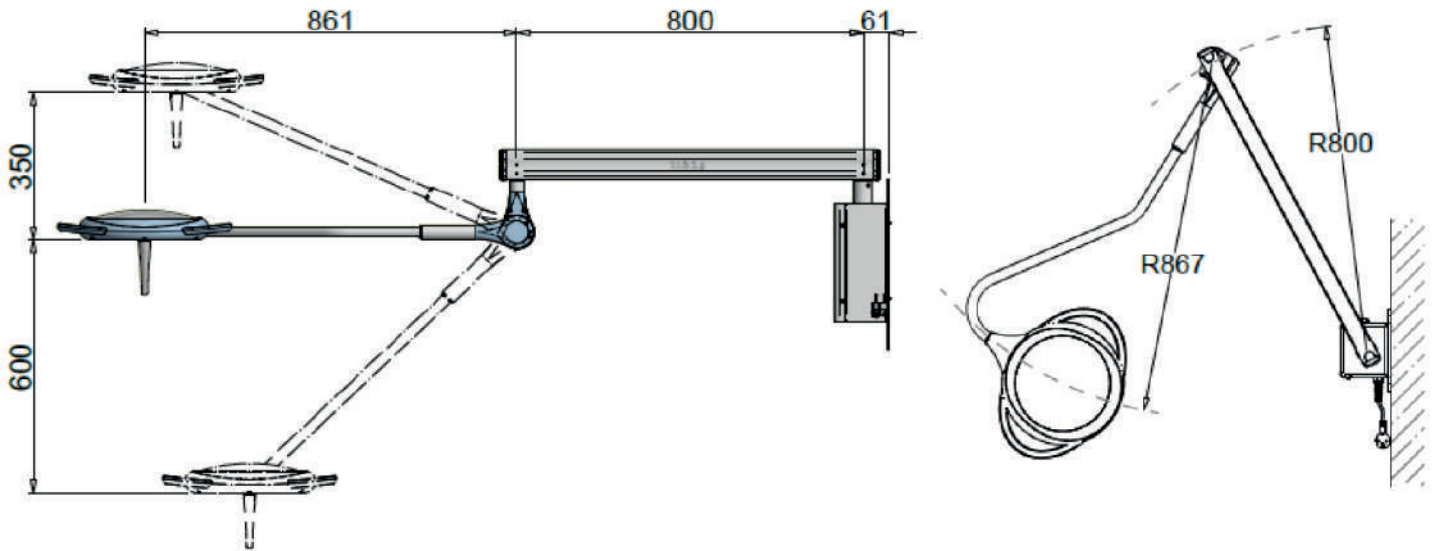
**MODELO TECHO DOBLE**  
PENTALED 12/28



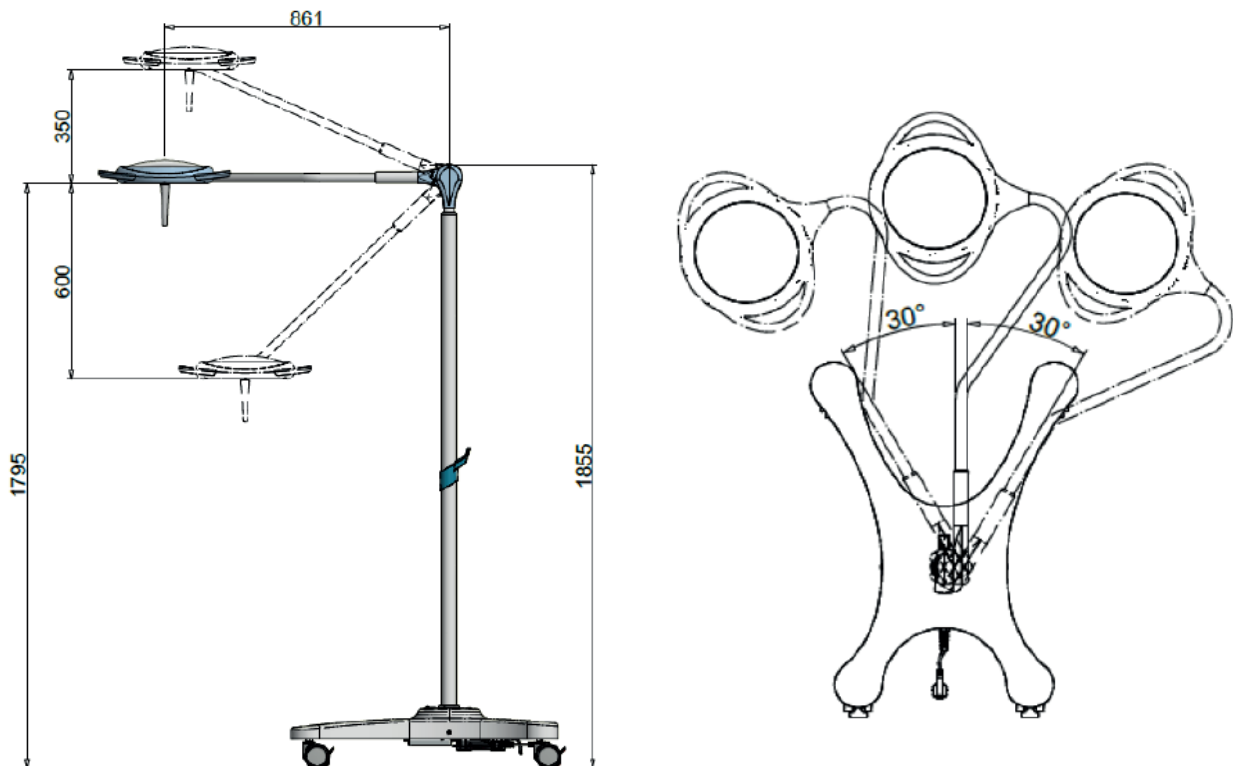
# LÁMPARAS DE CIRUGÍA

## PLANOS TÉCNICOS BRAZOS Y CÚPULA

**MODELO PARED**  
PENTALED 12/28


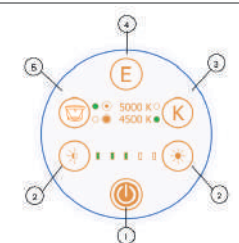
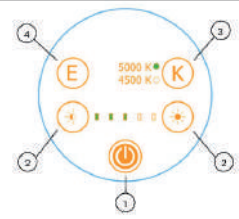
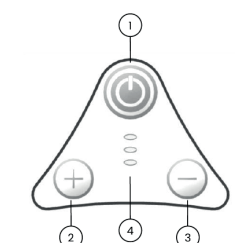
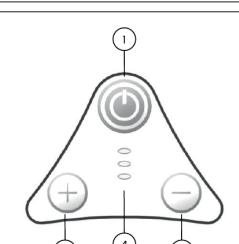
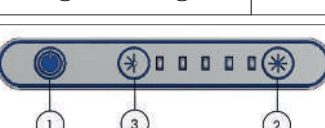
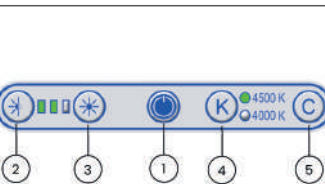


**MODELO PIE**  
PENTALED 12/28





## TECLADO DE MANDO

	<p><b>UNICA</b></p> <ol style="list-style-type: none"> <li>(1) Encendido y apagado.</li> <li>(2) Ajuste de intensidad luminosa tocando junto la tecla del sol.</li> <li>(3) Seleccione la temperatura de color entre los 7 valores de 3800K, 4000K, 4200K, 4400K, 4600K, 4800K y 5000k. Pulse 2 veces la tecla para la selección de los valores intermedios.</li> <li>(4) Función "Endoled", esta función se puede activar solo con la lámpara apagada.</li> <li>(5) Ajuste del campo de luz.</li> <li>(6) Función "Luz de Cortesía", para iluminar el fondo.</li> </ol>
	<p><b>U29 /SERIE E</b></p> <ol style="list-style-type: none"> <li>(1) Encendido y apagado.</li> <li>(2) Ajuste de intensidad luminosa tocando junto la tecla del sol .</li> <li>(3) Seleccione la temperatura de color entre los 2 valores de 4500K, 5000K .</li> <li>(4) Función "Endoled", esta función se puede activar solo con la lámpara apagada.</li> <li>(5) Ajuste del campo de luz.</li> </ol>
	<p><b>SERIE N</b></p> <ol style="list-style-type: none"> <li>(1) Encendido y apagado.</li> <li>(2) Ajuste de intensidad luminosa tocando junto la tecla del sol .</li> <li>(3) Seleccione la temperatura de color entre los 2 valores de 4500K, 5000K .</li> <li>(4) Función "Endoled", esta función se puede activar solo con la lámpara apagada.</li> </ol>
	<p><b>PENTALED 12</b></p> <ol style="list-style-type: none"> <li>(1) Encendido y apagado con presión prolongada.</li> <li>(2) Aumenta la intensidad luminosa.</li> <li>(3) Reduce la intensidad luminosa.</li> <li>(4) Tres microleds verdes muestran el nivel de intensidad seleccionado.</li> </ol>
	<p><b>PENTALED 28</b></p> <ol style="list-style-type: none"> <li>(1) Encendido y apagado con presión prolongada.</li> <li>(1) Regula la temperatura de color cilíndrica de 4500k a 5000k, presión rápida del interruptor.</li> <li>(2) Aumenta la intensidad luminosa.</li> <li>(3) Reduce la intensidad luminosa.</li> <li>(4) Tres microleds verdes muestran el nivel de intensidad seleccionado.</li> </ol>
	<p><b>QUATTROLUCI</b></p> <ol style="list-style-type: none"> <li>(1) Encendido y apagado con interruptor de Stand-by I/O.</li> <li>(2) y (3) Aumenta y reduce la intensidad luminosa.</li> </ol>
	<p><b>SATURNO</b></p> <ol style="list-style-type: none"> <li>(1) Encendido y apagado con interruptor de Stand-by I/O.</li> <li>(2) y (3) Aumenta y reduce la intensidad luminosa.</li> <li>(4) Selección temperatura de color.</li> <li>(5) Selección luz de cortesía. Para seleccionarla, la lámpara debe estar apagada. En la posición de cortesía, solo se permite el ajuste de la intensidad luminosa. Para volver a la posición de funcionamiento normal hay que presionar la tecla Stand-by (1).</li> </ol>

# LÁMPARAS DE RECONOCIMIENTO

## PRIMA-FIX / PRIMA-FLEX



PRIMA-FIX



PRIMA-FLEX

QR  
WEB PRIMA



Rail



Mesa



Pared



base rodable

### DATOS TÉCNICOS

	PRIMAFIX / PRIMAFLEX
Intensidad lumínica	105.000 lux a 50 cm
Diámetro cúpula	19,5 cm
Tipo de luz	Directa
Temperatura de color	4.000-4.500 °K
Índice de reproducción cromática	95 Ra
Relación entre la energía radiada Ee y la iluminancia Ec	150 mm
Vida útil de los LEDs	>60.000 horas
Intensidad lumínica ajustable	21.000-105.000 lux
Consumo eléctrico	10 W - 20 VA.
Peso de producto	3.5 kg.

ACCESORIO 

ESPECIAL LÁMPARAS CIRUGÍA Y RECONOCIMIENTO

93 864 37 07 - [www.dhmaterialmedico.com](http://www.dhmaterialmedico.com)

**dh** material  
médico

# LÁMPARAS DE RECONOCIMIENTO

## ALFA / L88 LED M



ALFAFIX



ALFAFLEX



L88 LED M

QR  
WEB ALFA



Raíl



Mesa



Pared



base rodable

### DATOS TÉCNICOS

#### ALFAFIX / ALFAFLEX

#### L88 LED M

Intensidad lumínica	60.000 lux a 50 cm	3.200 lux a 50 cm
Diámetro cúpula	9,5 cm	23 cm
Tipo de luz	Directa	Directa
Temperatura de color	4.500 °K	5.000 °K
Índice de reproducción cromática	94 Ra	96 Ra
Relación entre la energía radiada Ee y la iluminancia Ec	130 mm	200 mm
Vida útil de los LEDs	>60.000 horas	>60.000 horas
Intensidad lumínica ajustable	2.400-60.000 lux	160-3.200 lux
Consumo eléctrico	8 W - 18 VA.	12 W - 28VA.
Peso de producto: techo, techo doble, pared, pie y pie con batería	2 kg.	

### ACCESORIO

ESPECIAL LÁMPARAS CIRUGÍA Y RECONOCIMIENTO

93 864 37 07 - [www.dhmaterialmedico.com](http://www.dhmaterialmedico.com)

**dh** material  
médico



VISITE NUESTRO SHOWROOM

**dh** material  
médico

Todo lo que necesita para su clínica



93 864 37 07  
608 386 547

[info@dhmaterialmedico.com](mailto:info@dhmaterialmedico.com)  
[www.dhmaterialmedico.com](http://www.dhmaterialmedico.com)